

Vertigo Steatite



Hely és energia takarékos vízmelegítő,
prémium lapos kialakítással



KOMFORT

- Helytakarékos megoldás, kiválóan alkalmas kis lakásokban történő felhasználásra
- **Prémium lapos kialakítással** (kevesebb, mint 30 cm mélység)
- **Multipozíciós szerelhetőség:** egyaránt lehet telepíteni függőlegesen és vízszintesen, fürdőszobákba és konyhákba
- **Boost funkció:** 1 zuhanyzáshoz kevesebb, mint 30 perc alatt elkészül a melegvíz

ENERGIATAKARÉKOSSÁG

- **Intelligens szabályozás: energiatakarékos intelligens rendszer, fogyasztói szokások tanulása**
- Pontos elektronikus termosztát és a legkiválóbb hőmérséklet-szabályozás, a biztonságos működés és az energiatakarékosság biztosítása érdekében
- Magas hatékonyságú hideg víz bemenet
- Freon (CFC) mentes nagy sűrűségű hűszigetelés, a nagyobb energiamegtakarítás érdekében

MINŐSÉG - TARTÓSSÁG

- **Extra élettartam a steatite technológiával** gyártott fűtőelemnek köszönhetően: magas ásványi anyag tartalmú, kemény vagy sötétlén vízhez alkalmazható, dupla kerámiás, száraz fűtőelem
- Magnézium anód a tartály fokozott védelme érdekében
- Új generációs gyémánt minőségű zománcozás
- Elektrokémiai szigetelő idom
- Egyedi ajakos tömítés, a karima körüli rozsdásodás elkerülése érdekében
- IP 24 védettségű fokozat- Teljes körűen megfelel a villamos biztonsági és a felhasználók védelméről szóló európai előírásoknak

FELHASZNÁLÓBARÁT

- Intuitív, felhasználóbarát kezelőfelület, gyors üzemmód választó gomb
- Egyszerű telepítés fali konzollal és fúró sablonnal



EGYSZERŰ TELEPÍTÉS

 <p>A B</p> <p>Beépítési mód</p>	<p>ELEKTROMOS VÍZMELEGÍTŐ 25 - 80 L (FÜGGŐLEGES ÉS VÍZSZINTES FALI SZERELÉS)</p> <p>Űrtartalom</p>	 <p>Intelligens vezérlő funkció Energia megtakarítás</p>
 <p>Digitális kijelző</p>	<p>STEATITE technológia</p>  <p>Fűtőelem</p>	<p>MAGNÉZIUM ANÓD</p> <p>Tartály védelem</p>



- 1 Üzem jelző lámpa
- 2 Boost mód: gyors felfűtés, 1 zuhany kevesebb, mint 30 perc
- 3 Intelligens zuhanyzó kijelző mutatja a tartályban lévő, már előállított melegvíz mennyiségét (világít), vagy az előállítás alatt lévő mennyiséget (villog)
- 4 Kézi üzemmód: melegvíz mennyiségének kiválasztása manuálisan
- 5 Fagymentes üzemmód (7°C)
- 6 Kézi hőmérséklet-szabályzás (50 °C - 70 °C)
- 7 Smart üzemmód: automatikus működés, önálló tanulási program, a fogyasztó szokásai alapján (energiatakarékos üzemmód)
- 8 Gyors választó - szabályzó gomb

- 1 Gyémánt minőségű zománc
- 2 Optimalizált rozsdamentes acél melegvíz kilépő cső
- 3 Száraz kerámia fűtőelem magnézium anóddal
- 4 Belépő hideg víz diffúzor
- 5 Digitális kezelő felület
- 6 Freon mentes nagy sűrűségű poliuretánhab hőszigetelés

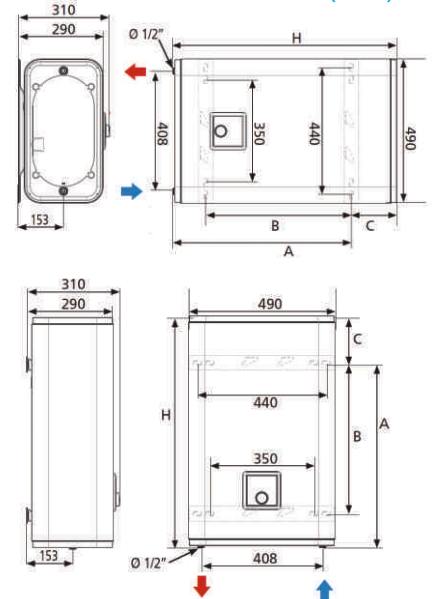
STEATITE
technológia

Dupla kerámias száraz fűtőelem + zománcozott acél hüvely.

A legkorszerűbb, legújabb technológia a hosszantartó szolgáltatás érdekében.



BEÉPÍTÉSI MÉRETEK (mm)



VERTIGO Steatite fali, függőleges vízmelegítő

MŰSZAKI ADATOK

TÍPUS	VALÓS ŰRTARTALOM	TELEPÍTÉSTŐSÉG	MAX. TELJESÍTMÉNY	TELJESÍTMÉNY KILÉPŐ TARTÁLY	TELJESÍTMÉNY BELÉPŐ TARTÁLY	TELJES FELFŰTÉSI IDŐ	KILÉPŐ TARTÁLY FELFŰTÉSI IDŐ (BOOST NÉLKÜL)
VERTIGO Steatite 30	25	V/H	1 000	1 000	1 000	1h32	0h46
VERTIGO Steatite 50	40	V/H	2 250	1 500 + 750	1 000	2h02	0h49
VERTIGO Steatite 80	65	V/H	2 250	1 500 + 750	1 000	3h19	1h19
VERTIGO Steatite 100	80	V/H	2 250	1 500 + 750	1 000	4h04	1h38

MÉRETEK

TÍPUS	MAGASSÁG (mm)	SZÉLESSÉG (mm)	MÉLYSÉG (mm)	MÉRETEK (mm)				NETTÓ SÚLY	ERP ENERGIA OSZTÁLY
				A	B	C	D		
*VERTIGO Steatite 30	601	490	290	449	280	310	155	25	C
VERTIGO Steatite 50	765	490	290	610	500	310	155	28	B
VERTIGO Steatite 80	1090	490	290	975	700	310	115	33	B
VERTIGO Steatite 100	1300	490	290	1185	800	310	115	39	C

* Kizárólag vevő rendelésre

CE ENE IP 24

On-line a világ - Legyen Ön is naprakész! Adja le rendelését a Gépész szakmai weboldalán! Kövessen bennünket, olvasson friss híreket gyártóink termékeiről, játsszon Facebook oldalunkon (www.facebook.com/gepesz.hu) az értékes nyereményekért! Kivitelező Partnerünk, de még nem tagja a Gépész Klubnak? Lépjen be, regisztráljon a weboldalon és gyűjtse az értékes ajándékokat vásárlásai után!