



NOLSEN HP-B-SS-100 (direktkör)
összeszerelési útmutató



NOLSEN

A Nolsen márka társalapítója, a Cool4U Systems Kft., mely 2001-es alapítása óta elismerések sorát nyerte el, valamint nevéhez fűződik a Gree légkondicionálók és hőszivattyúk kizárólagos magyarországi vezérképviselete is.

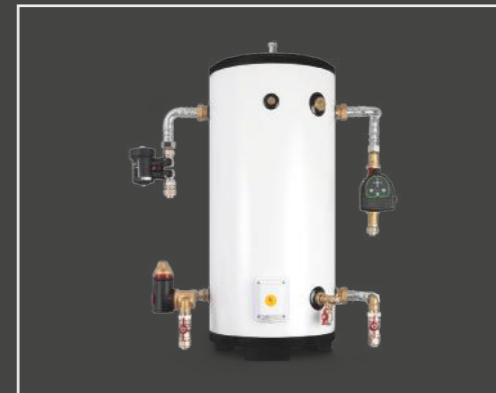
A Nolsen másik társalapítója az Easykit Kft., mely épületgépészeti rendszerek tervezésével és forgalmazásával foglalkozik. Fő célja az állandó magas minőség, ár-érték arány és kiváló szolgáltatás biztosítása.

A Nolsen hőközpontok kiegészítő egységeivel együtt minden olyan elemet tartalmaznak, melyek elengedhetetlenek egy családi ház hőszivattyús fűtéséhez. A telepítési folyamat elősegítése érdekében berendezéseink előszerelve érkeznek a vásárlóhoz.

A kompakt hőközpont kiváló választás mind a fűtőkorszerűsítés, mind pedig új hőszivattyús szisztéma kiépítése esetén, valamint azok számára is akik új belépők a hőszivattyús rendszerek kivitelezésében.

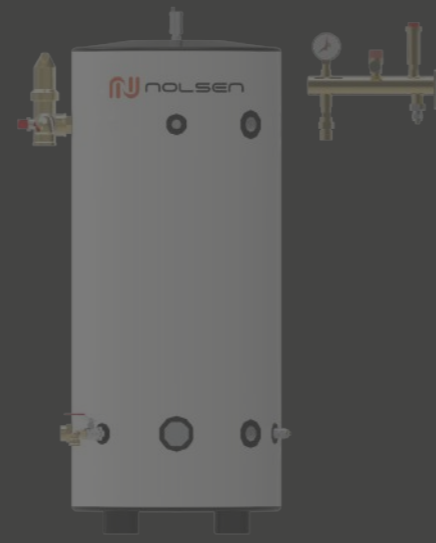
HP-B-SS-100 HŐKÖZPONT

Termék mérete:	1030 X 1080 X 620 mm
Burkolat:	Porfestett acél (0,5mm)
Lemezvastagság:	1 mm
Puffer tartály térfogat:	100 L
Puffer tartály anyag:	Rozsdamentes acél (sus304)
Teljesítmény:	4-16 kW (hőszivattyú)
Maximális üzemi nyomás:	10 bar
Direkt kör:	Igen
Kevert kör:	Esbe keverőszeleppel
Mikrobuborék leválasztó:	Igen
Mágneses iszapleválasztó:	Igen
Külső csőrendszer:	Rozsdamentes acél
Tartozékok:	Fali konzol, gumitalp





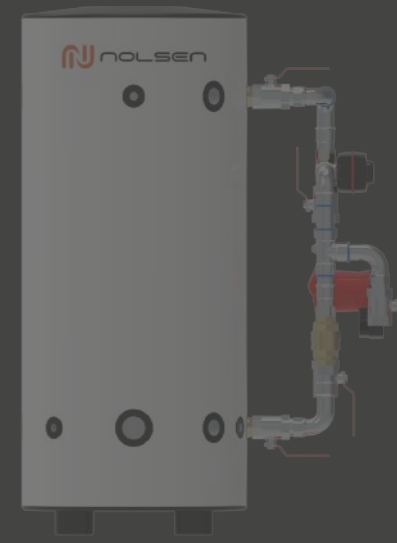
TARTÁLY



STANDARD PARTS



DIREKTKÖR



KEVERTKÖR



DIREKTÖR

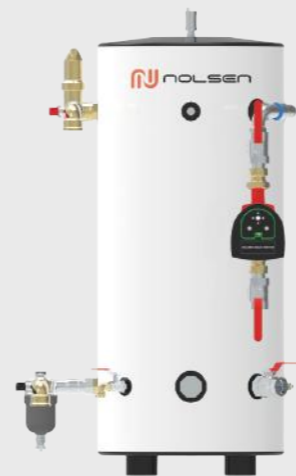
B1



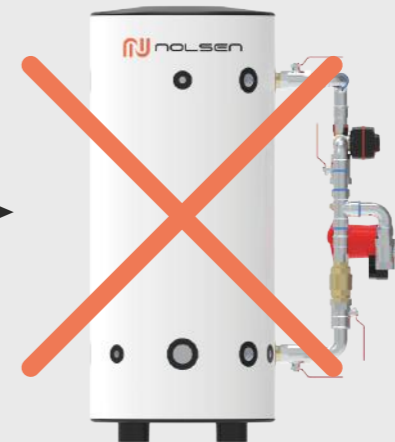
DIREKTÖR



KEVERTKÖR

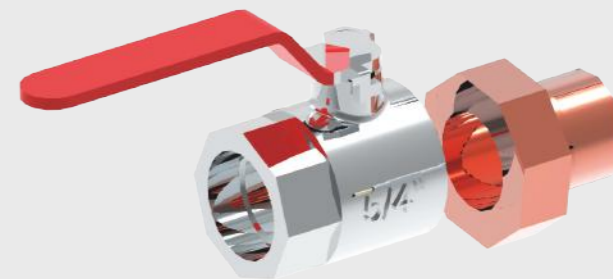
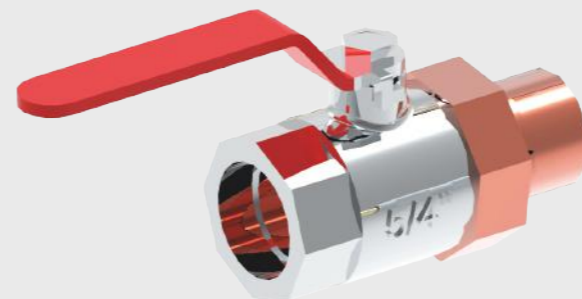
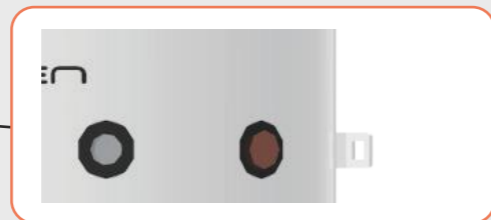


DIREKTÖR

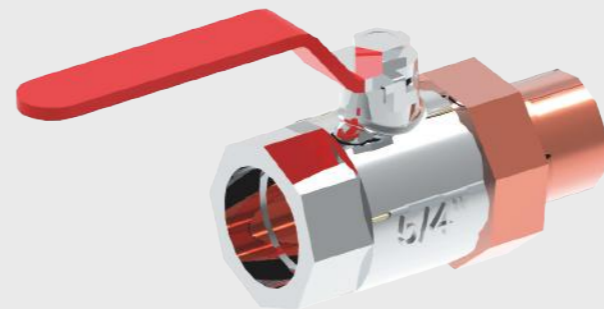
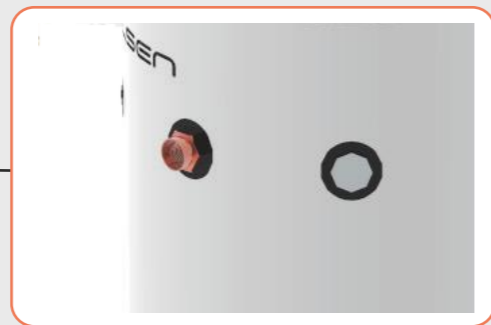
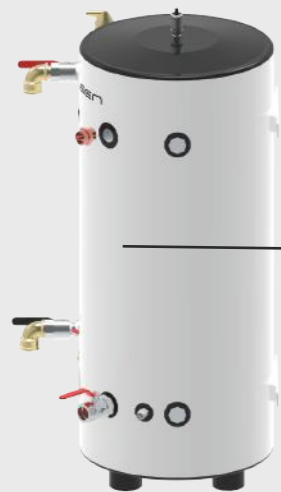


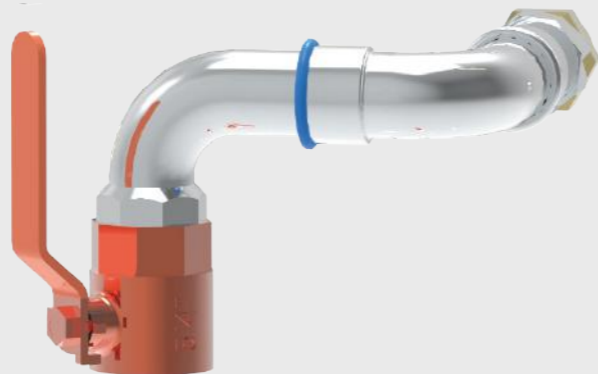
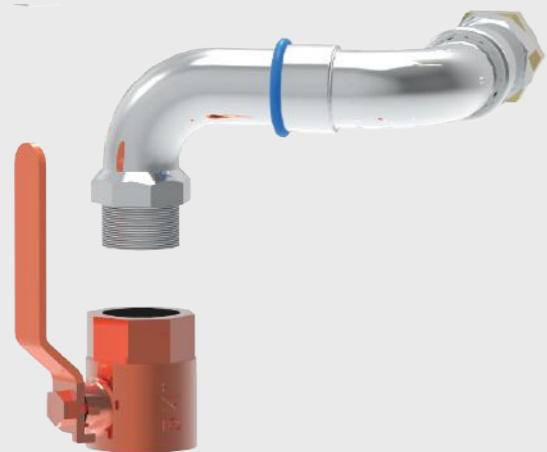
KEVERTKÖR



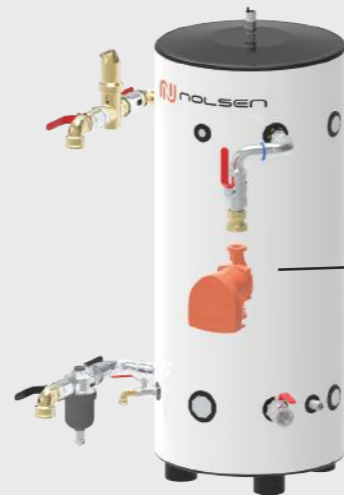


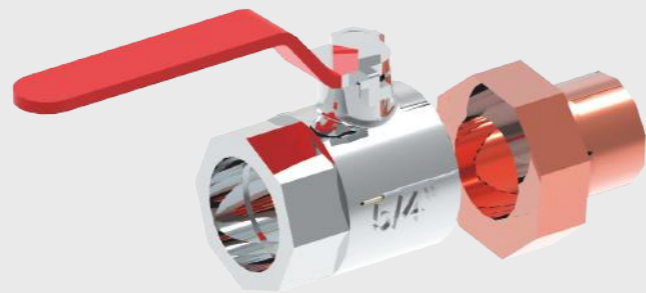
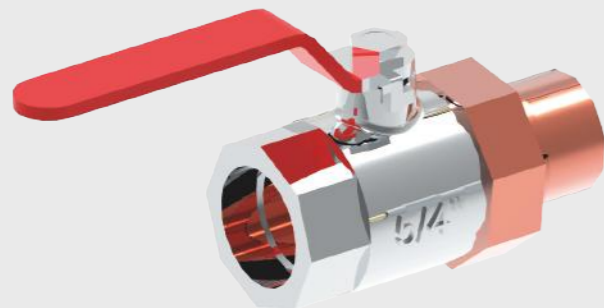


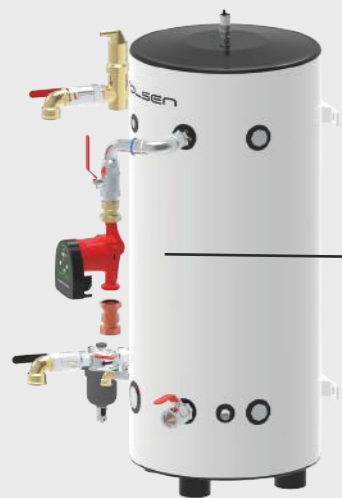














letölthető fájlok

